

teco 920

Automotive Equipment



Alineador
de Dirección

ALINEACIÓN RUEDAS ELECTRÓNICA UTILIZADO POR LOS PROFESIONALES DEL SECTOR



Función de seguimiento automático del nivel del puente (opcional)

Componentes de **alta calidad** y **diseño moderno**

Software fácil de usar para mediciones geométricas precisas y rápidas

Pantalla de datos **0.01°**

Funcionamiento intuitivo con 2 botones y asistente de fácil acceso

Fácil acceso a todos los valores de configuración

Portasensor de **10"** a **26"** (con adaptador)



Nuevo alineador de ruedas Teco920 3D con sistema de lectura de 2 cámaras



NUEVO SOPORTE TARGET



1 TARGET LIGERO DE ALTA RESOLUCIÓN

Se puede separar del soporte y es compatible con todos los soportes Teco. Filtro infrarrojo delantero para una elevada inmunidad a los reflejos solares.

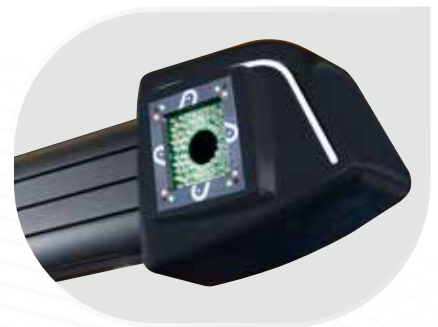
2 PRÁCTICA CARRETILLA

para soporte de palpador y garra (opcional)

3 CÁMARA DE CALIDAD SUPERIOR

Cámara **HI-Q de alta resolución de última generación** para visión artificial. **Indicaciones operativas luminosas** debido al panel sinóptico integrado.

Medición en diferencia. Cada adquisición se elabora de manera diferencial por 2 imágenes consecutivas para eliminar los problemas de medición en condiciones de iluminación solar críticas o en presencia de reflejos luminosos.



4 GARRAS DE 10" A 26"

con adaptador (opcional).



CLAMPONTYRE

Compatibilidad con garras rápidas ClampOnTyre: **ningún contacto con la llanta, diseño innovador** para un bloqueo **rápido y fiable.** (*)



(*): para el uso de las garras ClampOnTyre es necesario instalar el kit para el runout optimizado SMART-ROC.

5 UNIDAD PRINCIPAL

completa con soporte de PC y plataforma para teclado e impresora



6 ASISTENTE DE ELEVADOR

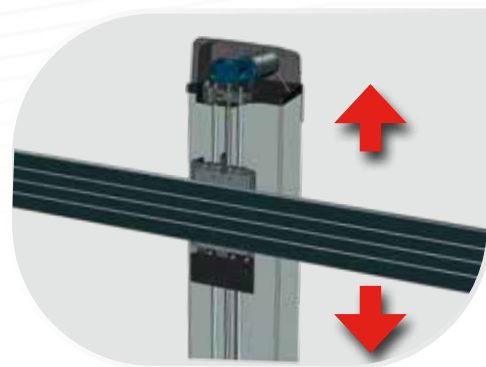
mediante cámara remota para una colocación sencilla del vehículo (opcional).

NUEVO ELEVADOR INTEGRADO CON TORNILLO SIN FIN CON SISTEMA DE SEGURIDAD (PATENT PENDING)

El kit de desplazamiento de la cámara le permite al operario trabajar desde el nivel del foso hasta más de 2,00 metros pulsando una tecla del teclado. Rápido y sencillo.

Función de seguimiento automático del nivel del puente (opcional).

Mecanismo de seguridad integrado (patent pending).



SOFTWARE

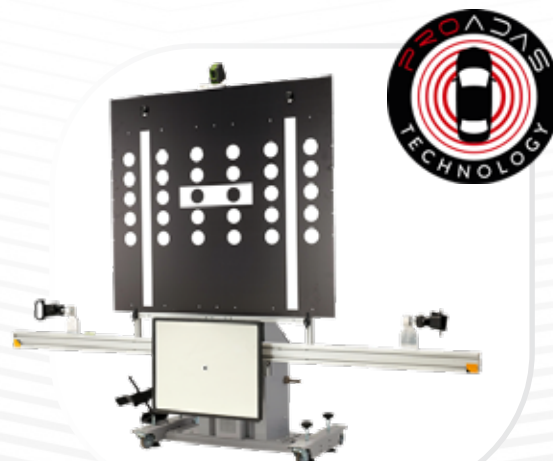
- Sistema operativo **Windows 10 IoT multilingüe**
- Procedimiento **sencillo**
- Una **base de datos internacional** de primera clase con más de **84,000 vehículos**.
- **Indicaciones gráficas** en vivo
- **Base de datos del usuario** para introducir o modificar los datos del vehículo
- Datos de medición del **chasis**
- **Calibrado de fábrica**, control de la calibración solo en el momento de la instalación, **no requiere calibraciones periódicas**
- Base de datos en **HD**
- **Base de datos de clientes** del trabajo para acceder a todos los **datos de clientes y memorizarlos** Procedimiento **sencillo**

ALINEADOR COMPATIBLE CON PROADAS

El alineador es compatible con el nuevo sistema universal PROADAS utilizado para la **calibración de los sistemas de asistencia a la conducción** presentes en los vehículos de nueva generación.

Mediante las cámaras del alineador **es posible alinear precisa y rápidamente** el sistema para la calibración de la cámara y radar a bordo del vehículo.

Los fabricantes recomiendan realizar la calibración de los sistemas ADAS después de haber realizado la alineación del vehículo. Para más información, consultar la sección productos PROADAS de nuestro sitio web.



Alineador de Dirección

ACCESORIOS RECOMENDADOS



x4

8-34100020
Soportes 10-21" autocentrantes



x4

8-34100021
Kit extensores de 26" para soportes



x2

x2

8-34900019
Platos giratorios con almohadillas



8-34900011_CU820
Maleta con kit para calibración y comprobación de la calibración



8-34900079
Impresora Inkjet A4

Para obtener más información, consultar el catálogo de accesorios completo

ACCESORIOS DE SERIE



BLOQUEO DE DIRECCIÓN, PRESIONA PEDAL FRENO Y SOPORTE

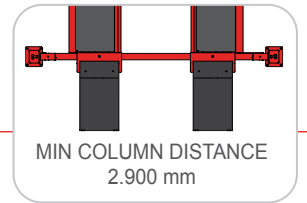


TRG 920

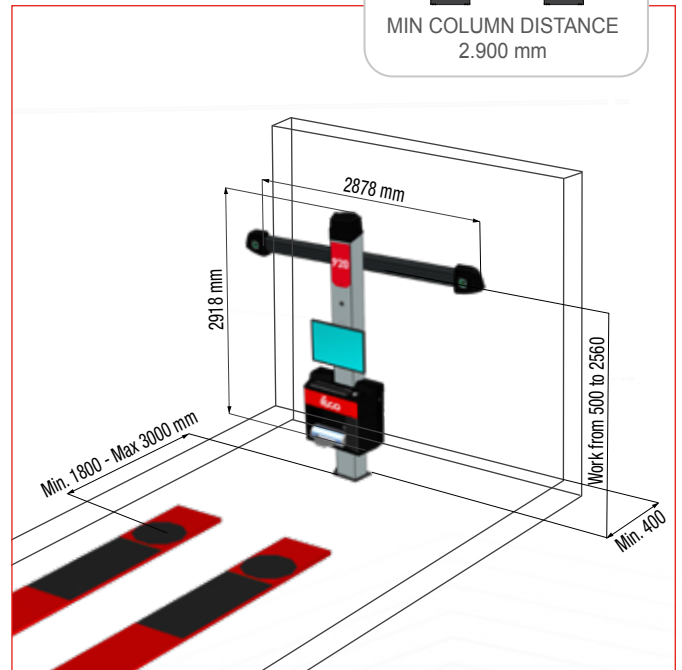


* **ORDENADOR**
solo para versiones Full Pack

4-POST LIFT COMPATIBILITY



DIMENSIONES



DATOS TÉCNICOS

RANGOS DE MEDICIÓN		ALIMENTACIÓN	
Convergencia total	± 20°	Tensión de alimentación	115/230 Vac - 50/60 Hz - 1 Ph
Convergencia media	± 10°	Absorción de alimentación eléctrica	500 W
Ángulo de caída	± 10°	Soporte de PC	11 kg
Ángulo de avance	± 30°	Rayo de cámara	26 kg
Perno fundido	± 30°	Columna	66 kg
Desalineación	± 22°	Resolución cámaras	2592 x 1944 10,000,000 Pixel
Ángulo de empuje	± 10°		
Diferencia de giro en	± 20°		

Las fotografías, las características y los datos técnicos no son vinculantes y pueden modificarse sin previo aviso.

Cod. DPTC000478A_01_2024